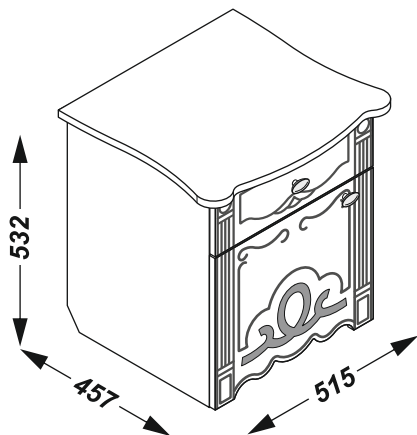


Инструкция по сборке Спальня «БАРБАРА» ТУМБА ПРИКРОВАТНАЯ



ЕАЭС № RU Д-РУ.АГО3.В.83554

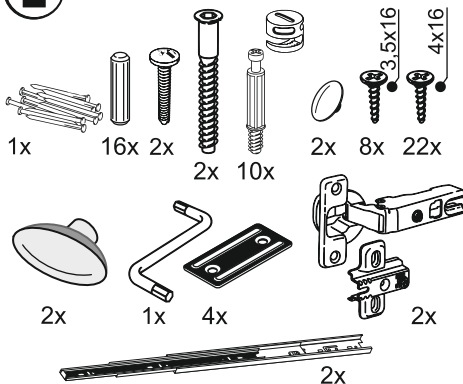
EAC



Перед сборкой проверьте качество и комплектность изделия. Сборка тумбы должна производиться в порядке, приведенном в настоящей инструкции на мягком покрытии (картон, ткань). Производитель оставляет за собой право вносить в конструкцию изделия изменения, не ухудшающие его потребительские характеристики без уведомления.



Фурнитура -упаковка 3/3



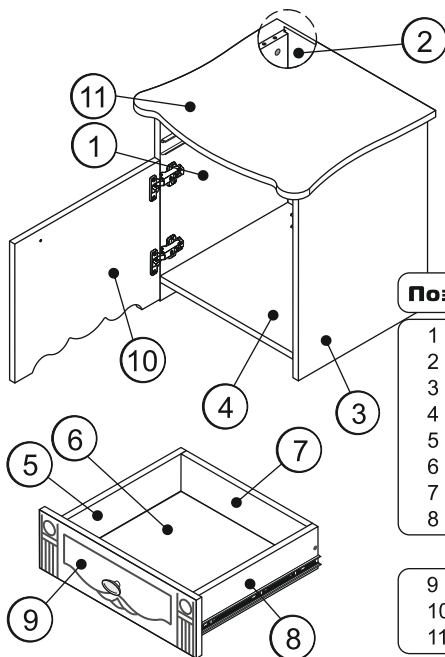
Комплектация -упаковка 1/3

Поз. | Наименование | Кол-во | Длина | Ширина

1	Боковина левая	1	512	394
2	Задняя стенка	1	468	428
3	Боковина правая	1	512	394
4	Дно тумбы	1	406	390
5	Боковина ящика лев.	1	350	100
6	Дно ящика	1	362	346
7	Задняя панель ящика	1	348	100
8	Боковина ящика прав.	1	350	100

Комплектация -упаковка 2/3

9	Фасад ящика	1	140	436
10	Фасад двери	1	362	436
11	Крышка тумбы	1	515	456

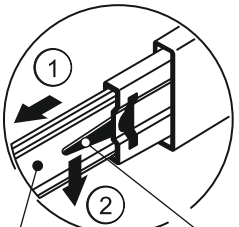
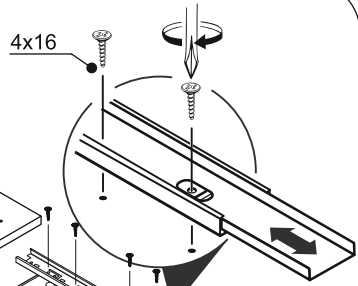




Разберите направляющие.



Откройте упаковку 1/3.



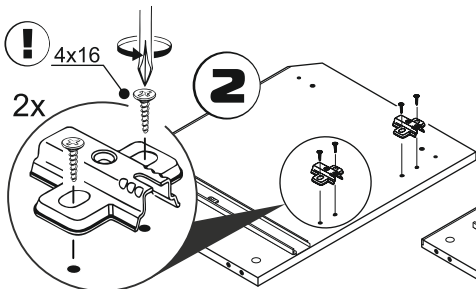
Потянуть вниз

Выдвинуть до упора

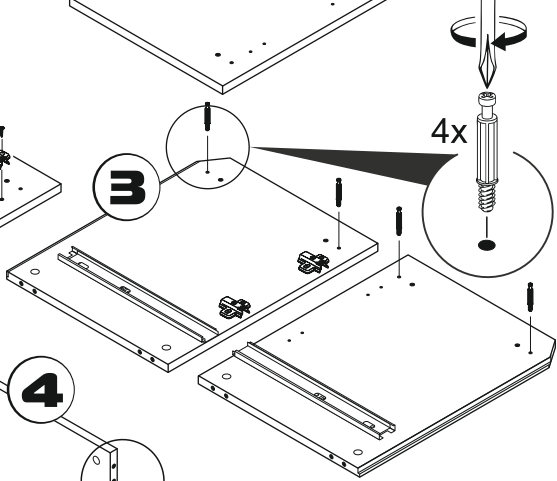


4x16

2x



4x



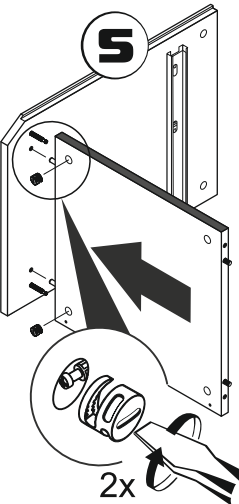
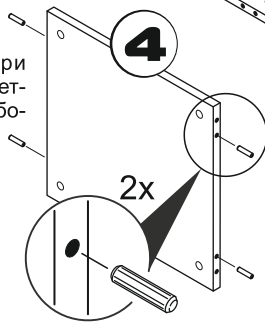
Для открывания
двери влево!



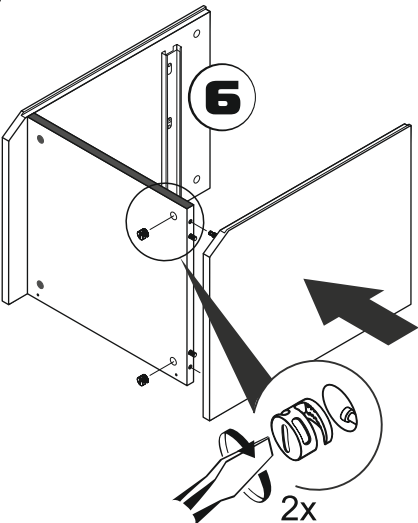
Для открывания двери
вправо установите ответные
планки на правую бо-
ковину тумбы.



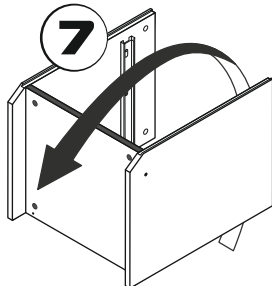
2x

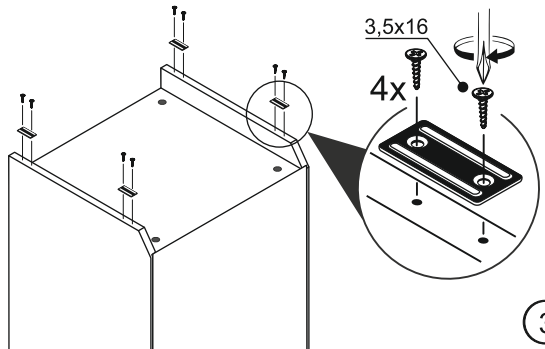
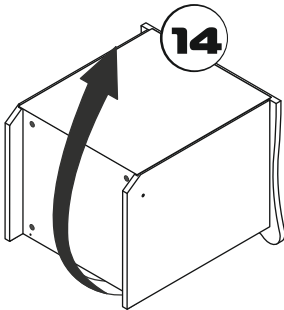
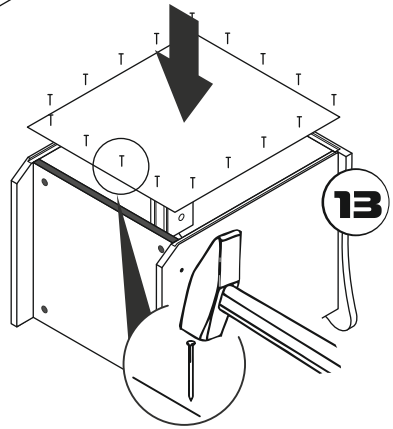
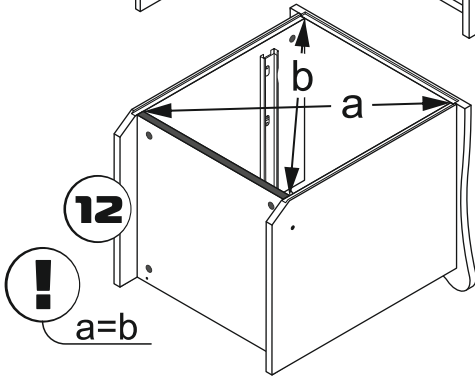
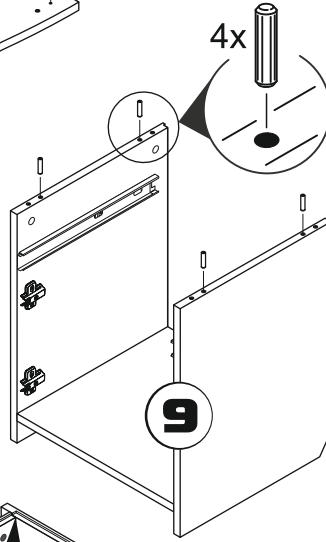
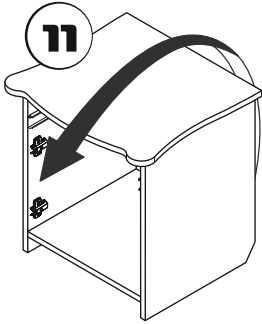
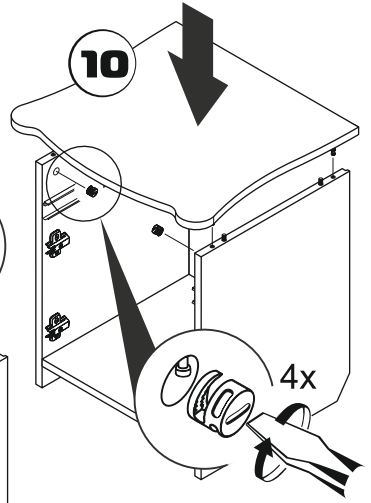
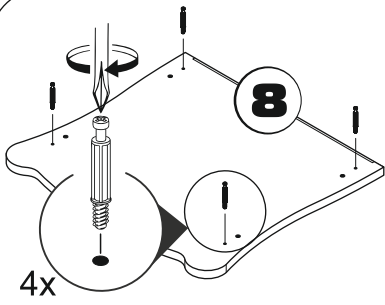


2x



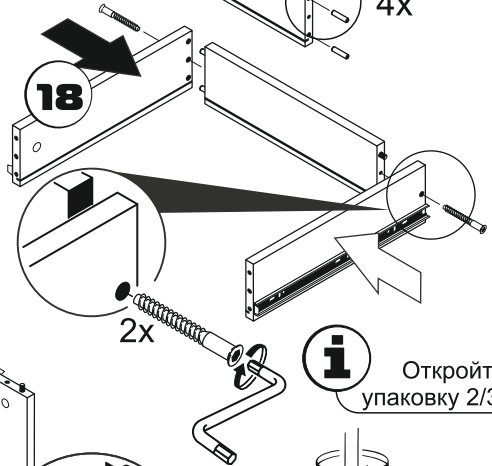
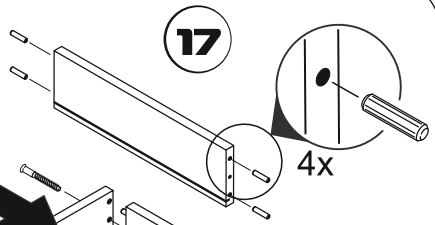
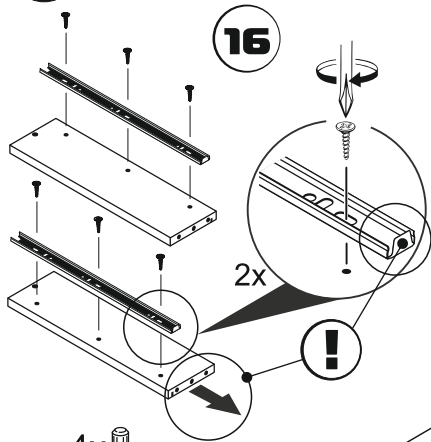
2x



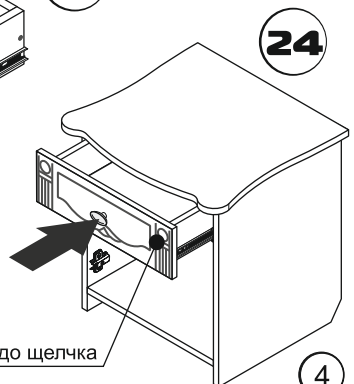
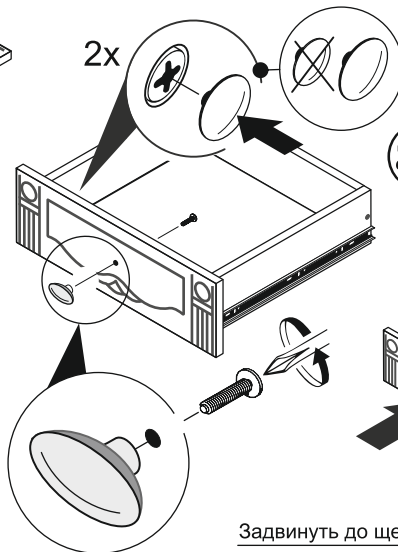
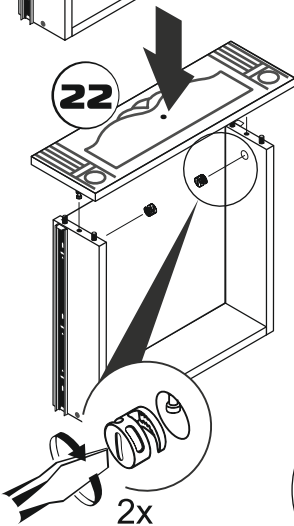
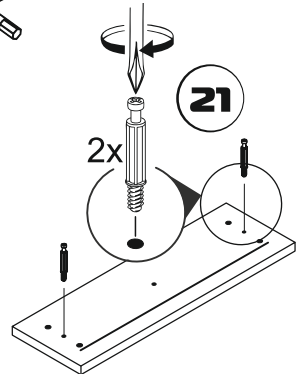
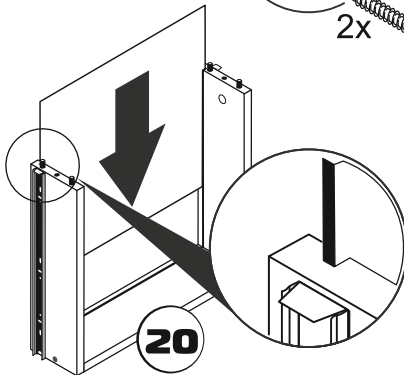
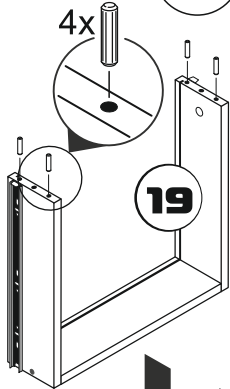




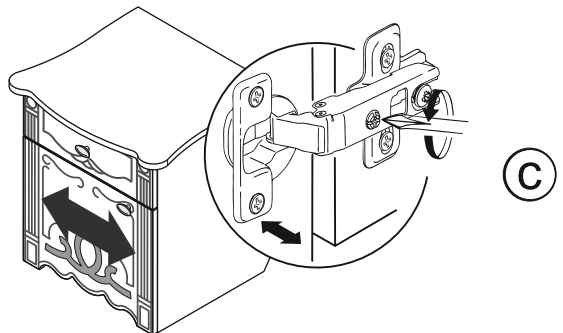
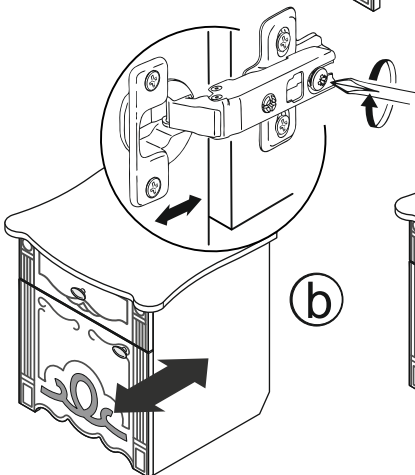
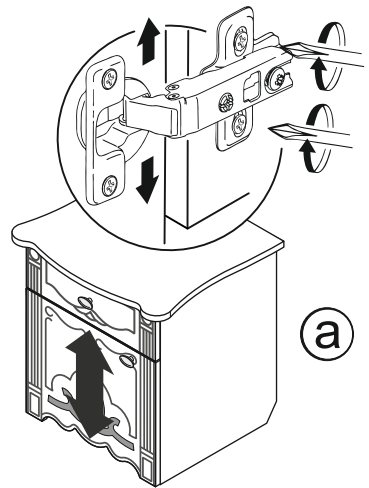
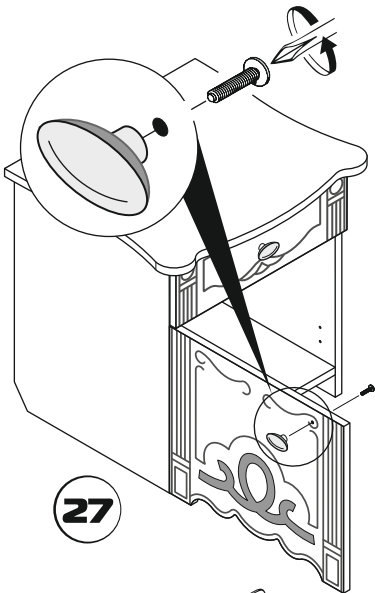
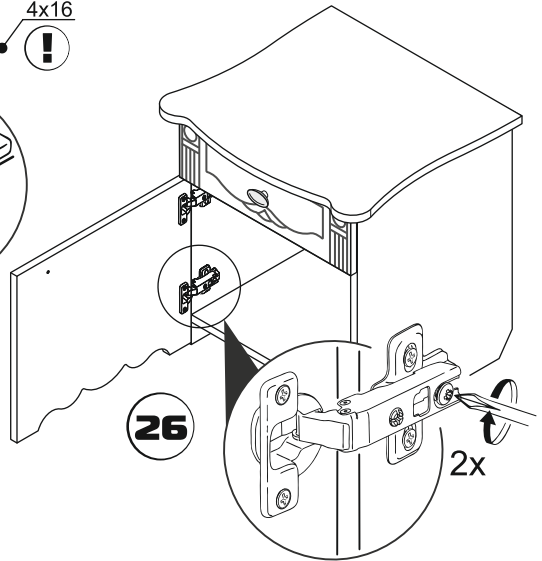
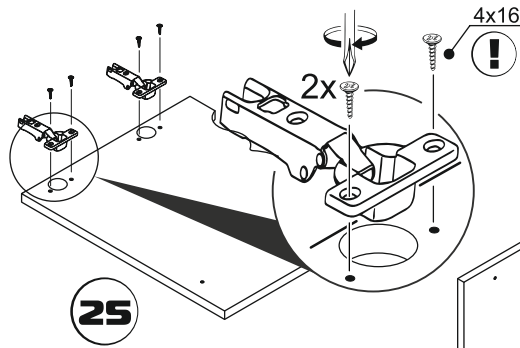
Соберите ящики тумбы.



Откройте упаковку 2/3.



Задвинуть до щелчка





Правила эксплуатации и ухода за мебелью.

Мебель должна храниться и эксплуатироваться в закрытых отапливаемых помещениях при температуре не ниже +2 °С и относительной влажности от 45 до 70% вдали от прямых солнечных лучей.

Температура нагрева элементов мебели не должна превышать 40°С. При размещении мебели вблизи от нагревательных и отопительных приборов требуется установить теплоизоляцию для предотвращения отслоения декоративных покрытий, деформации, появления пятен и пр.

Не допускается перегруз ящиков и полок. При ослаблении крепления соединений необходимо периодически подтягивать винты.

Не следует открывать двери более чем на 90° во избежание поломки петель.

Поверхность изделий следует предохранять от воздействия агрессивных химических веществ: кислот, щелочей, растворителей, а также механических повреждений.

Для ухода за мебелью разрешается использовать только специальные средства для чистки.

Гарантийные обязательства

Предприятие-изготовитель гарантирует соответствие изделия требованиям ТР ТС 025/2012 при соблюдении потребителем условий эксплуатации и хранения.

Гарантийный ремонт включает в себя замену неисправных деталей.

На период проведения гарантийного обслуживания замена товара не осуществляется.

Гарантия не распространяется на мебель, имеющую механические повреждения (царапины, сколы и др.), возникшие в процессе неправильного монтажа и установки, а также эксплуатации (разбухание, температурные воздействия и др.), ненадлежащего ухода за мебелью, не имеющую штампа ОТК.

Гарантийный срок – 18 месяцев со дня продажи изделия.

Срок службы – 5 лет.

M IMPERIAL
ФАБРИКА МЕБЕЛИ

ООО «ИМПЕРИАП»
РОССИЯ, 302016, Г. ОРЕЛ,
УЛ. ПИНЕЙНАЯ, Д. 141
8 (4862) 78-43-45

МЕБЕЛЬ БЫТОВАЯ ДЛЯ ХРАНЕ-
НИЯ (КОРПУСНАЯ)

**СПАЛЬНЯ
БАРБАРА
ТУМБА
ПРИКРОВАТНАЯ**

ГАРАНТИЙНЫЙ СРОК: 18 МЕС.
СРОК СЛУЖБЫ: 5 ЛЕТ.

ЕАС

ЕАЭС N RU Д-РУ.АГОЗ.В.83554

**Вырезать и наклеить
на заднюю стенку.**



